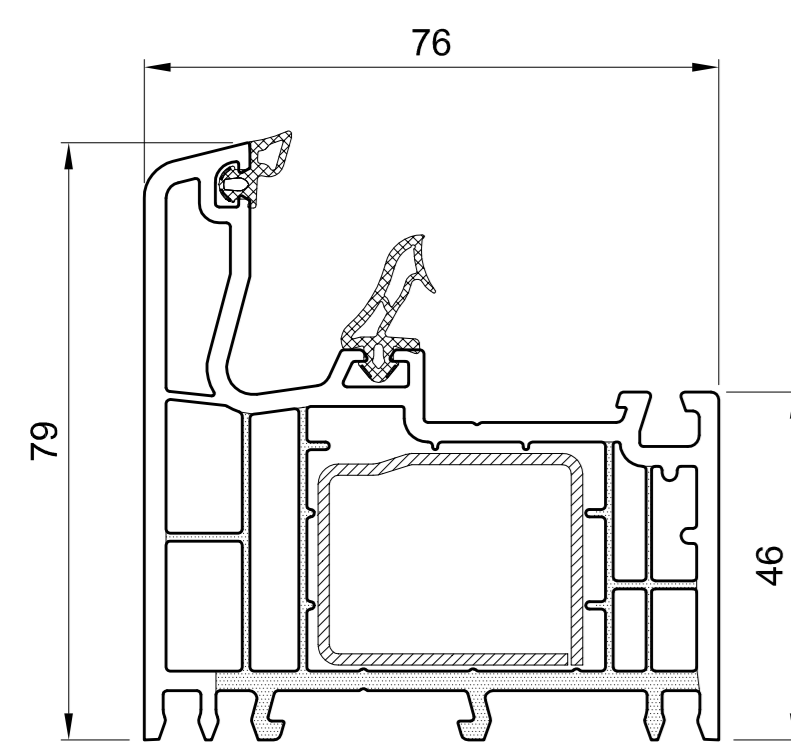


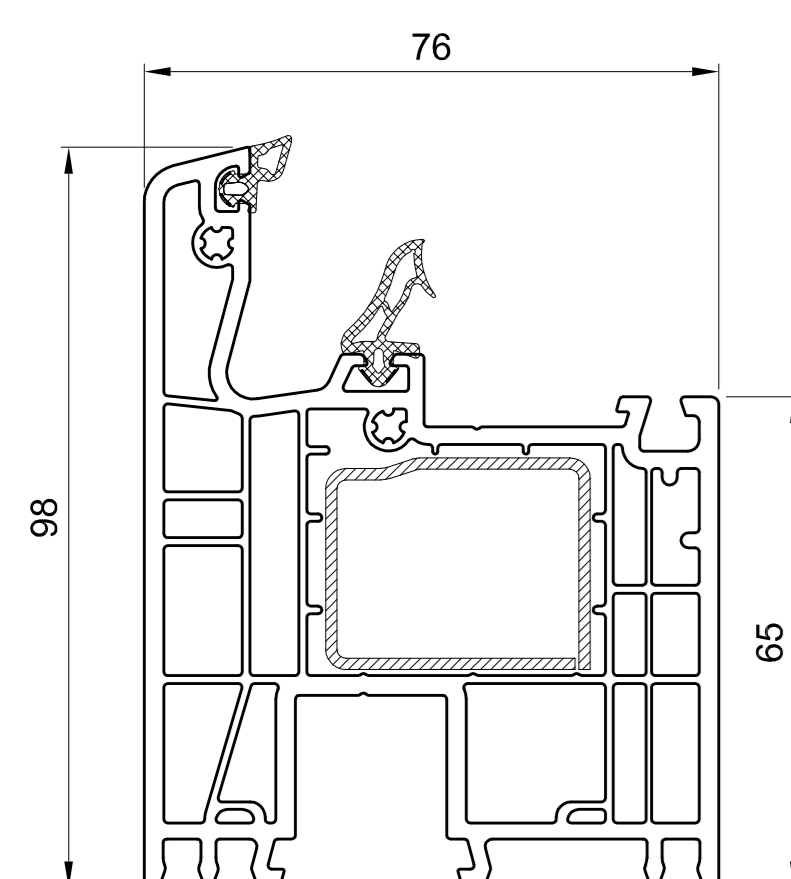
Blendrahmen



130 620

C-Stahl 37x28: 475 200
C-Stahl 35x28: 455 230
C-Stahl 33x27: 435 220

Stahlrohr 35x28: 455 235
C-Stahl (tg*) 35x28: 455 231

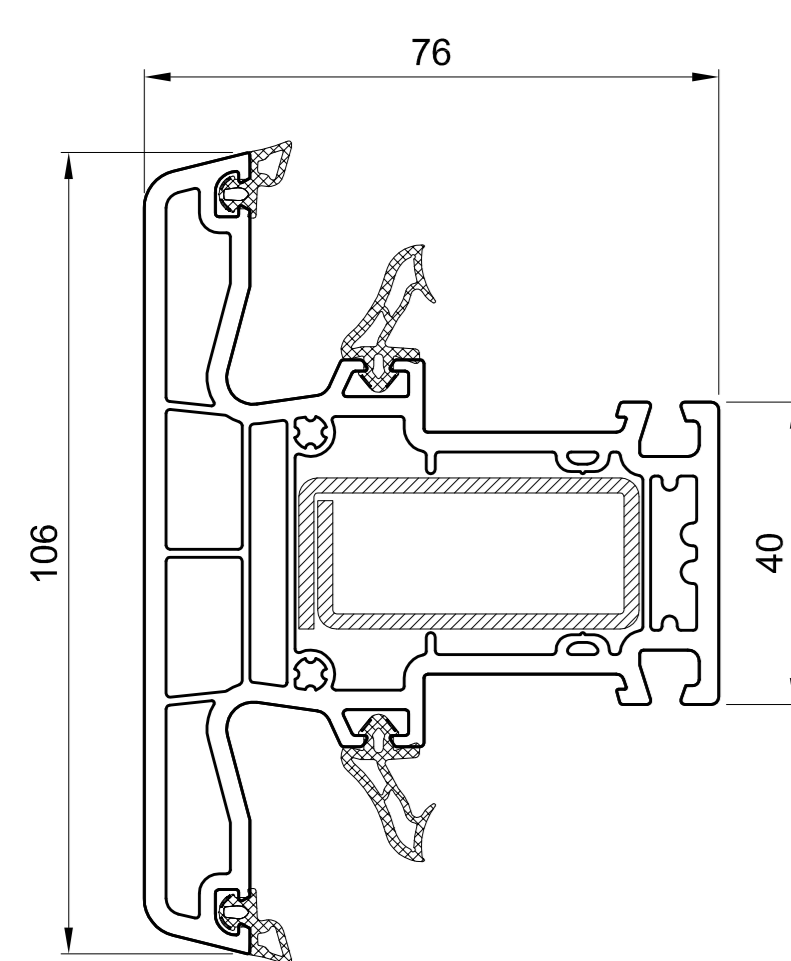


130 230

C-Stahl 37x28: 475 200
C-Stahl 35x28: 455 230

Stahlrohr 35x28: 455 235
C-Stahl (tg*) 35x28: 455 231

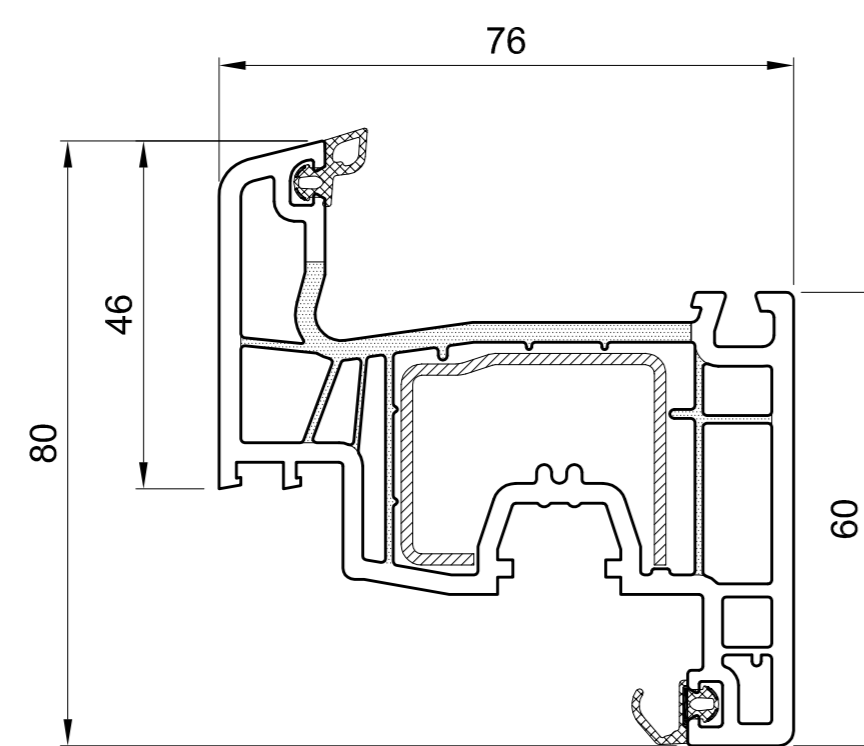
Pfosten



132 120

Stahlrohr 45x20: 215 120

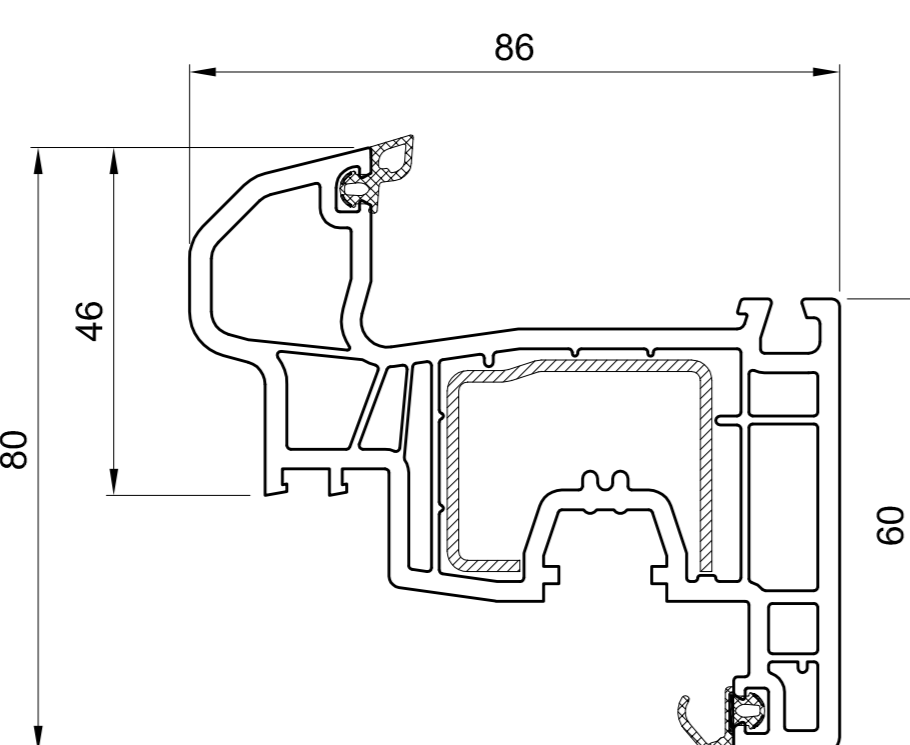
Flügel



131 620

C-Stahl 37x28: 475 200
C-Stahl 35x28: 455 230

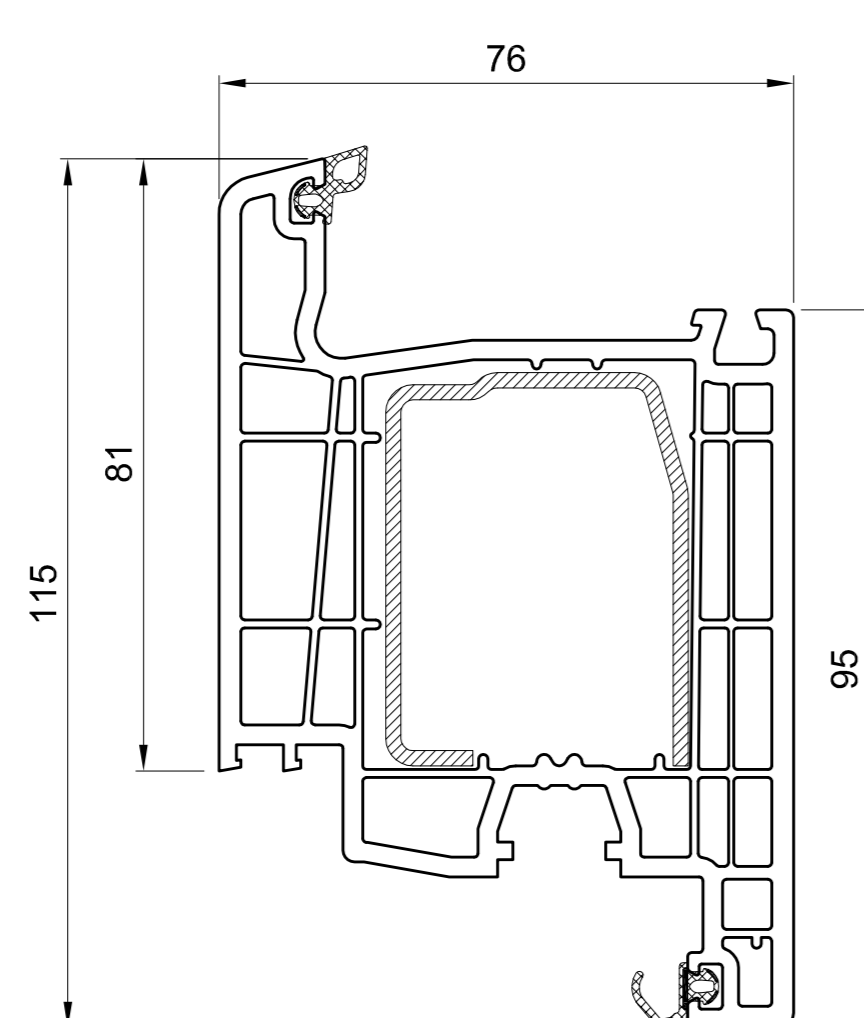
C-Stahl (tg*) 35x28: 455 231
C-Stahl 27x28,8: 415 220



131 360

C-Stahl 37x28: 475 200
C-Stahl 35x28: 455 230

C-Stahl (tg*) 35x28: 455 231

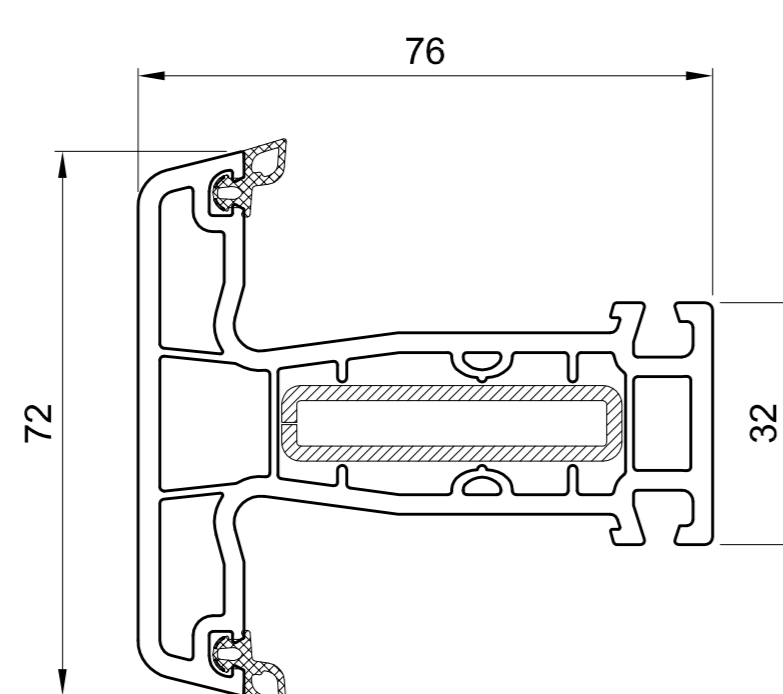


131 030

Stahlrohr 40x50: 405 065, 405 071, 405 072

C-Stahl 40x52: 455 030

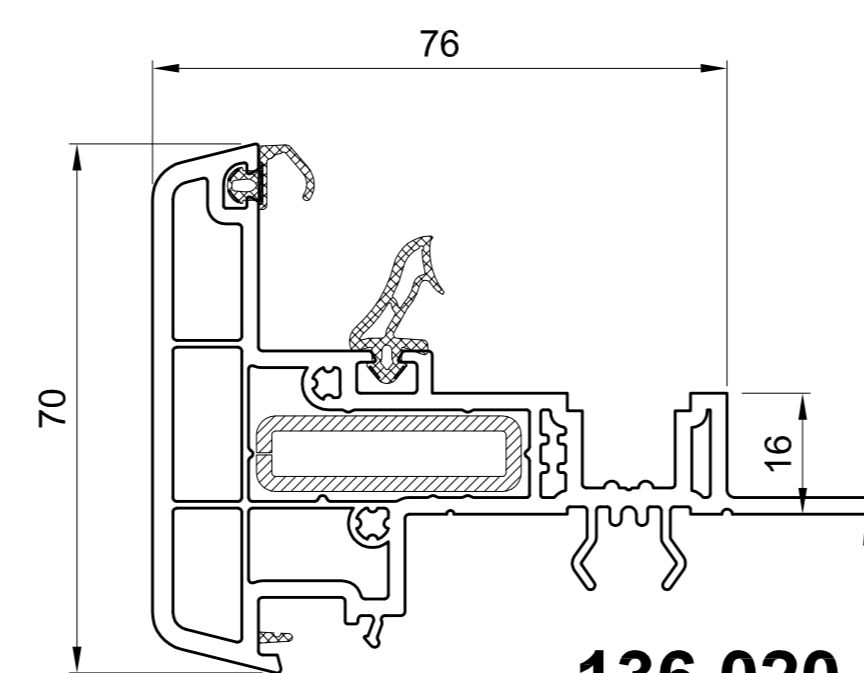
Sprosse



132 015

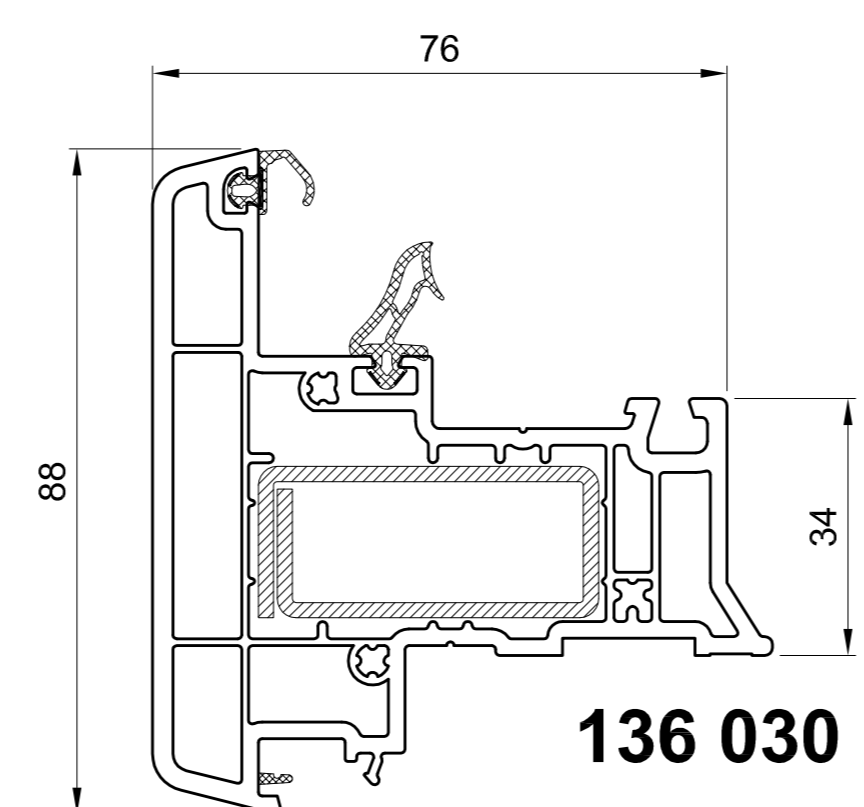
Stahlrohr 45x10: 405 012

Stulpleisten



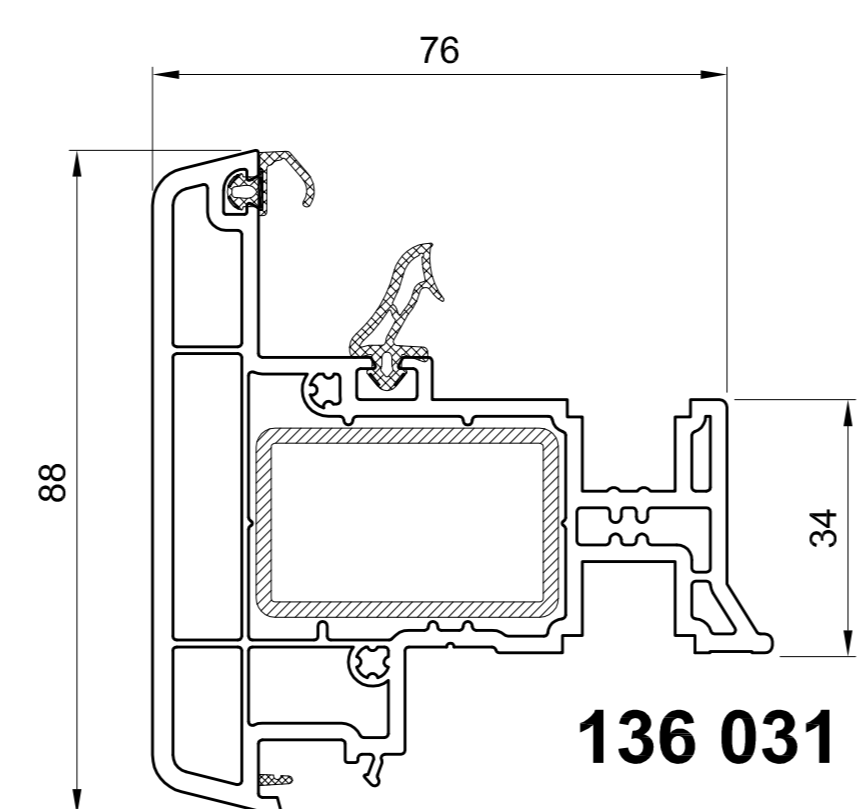
136 020

Stahlrohr 35x10: 435 110



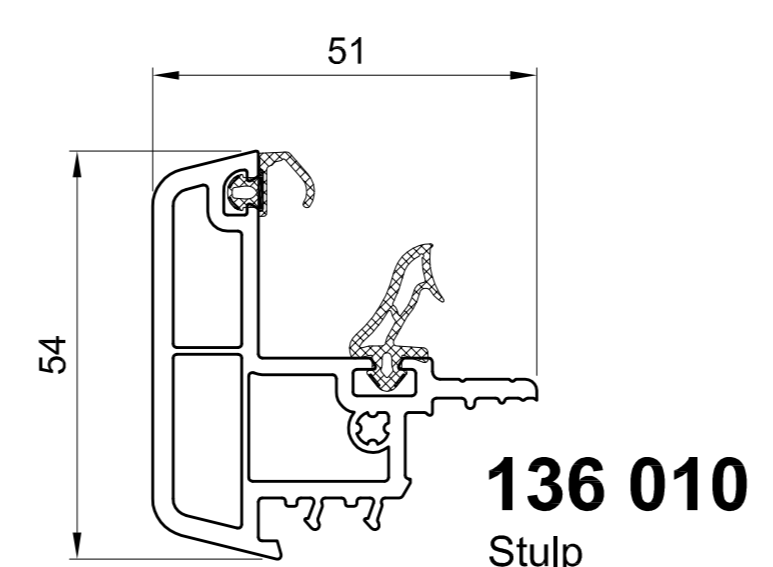
136 030

Stahlrohr 45x20: 215 120



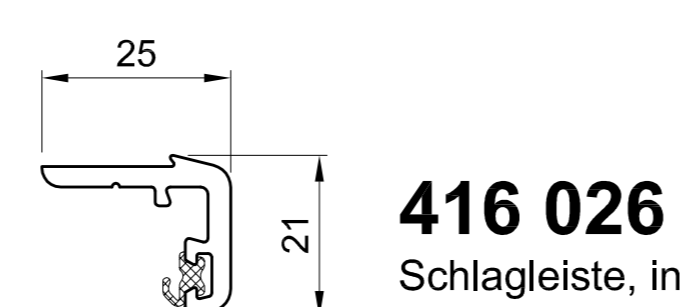
136 031

Stahlrohr 40x25: VS3020



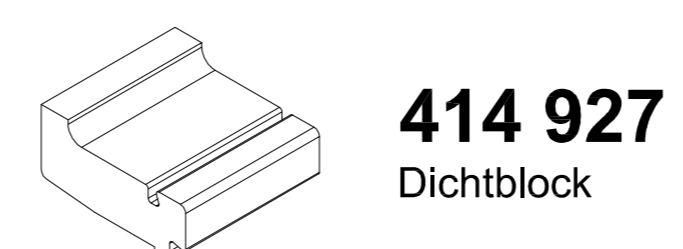
136 010

Stulp



416 026

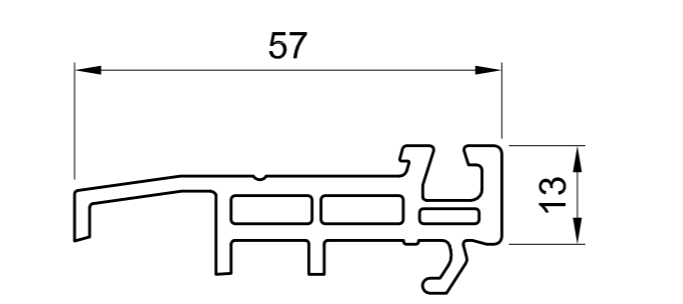
Schlagleiste, innen



414 927

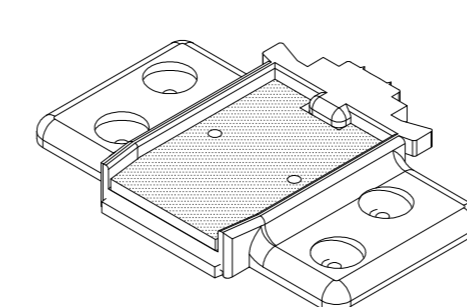
Dichtblock

Festverglasungsleiste



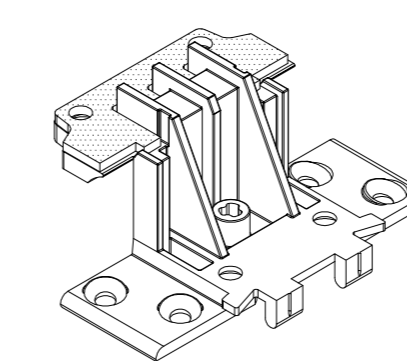
133 415

Verbinder



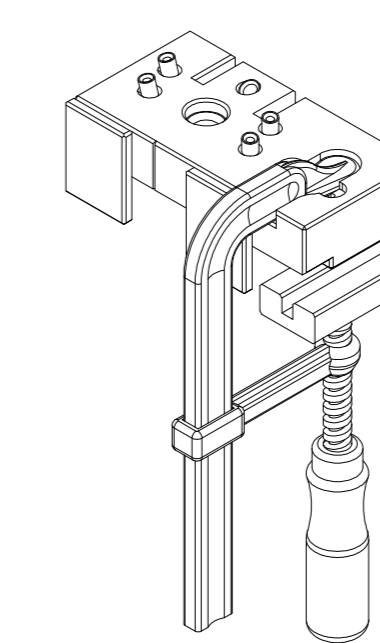
138 015

Sprossen-Kreuzverbinder-Set für 132 015



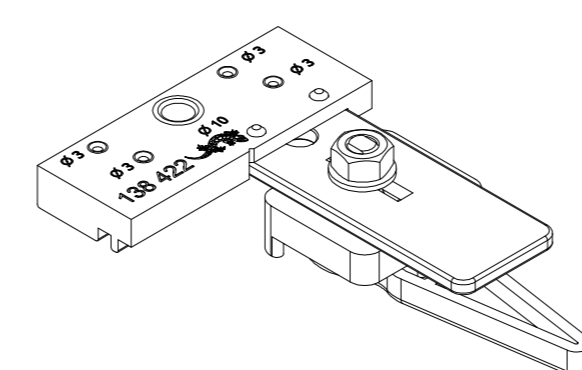
138 120

Pfosten-Kreuzverbinder-Set für 132 120



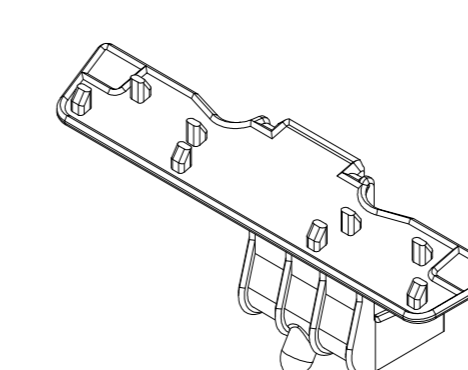
138 415

Bohrschablone für 138 015



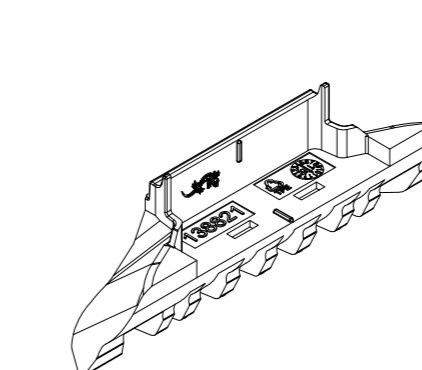
138 422

Bohrschablone für 138 120



138 815

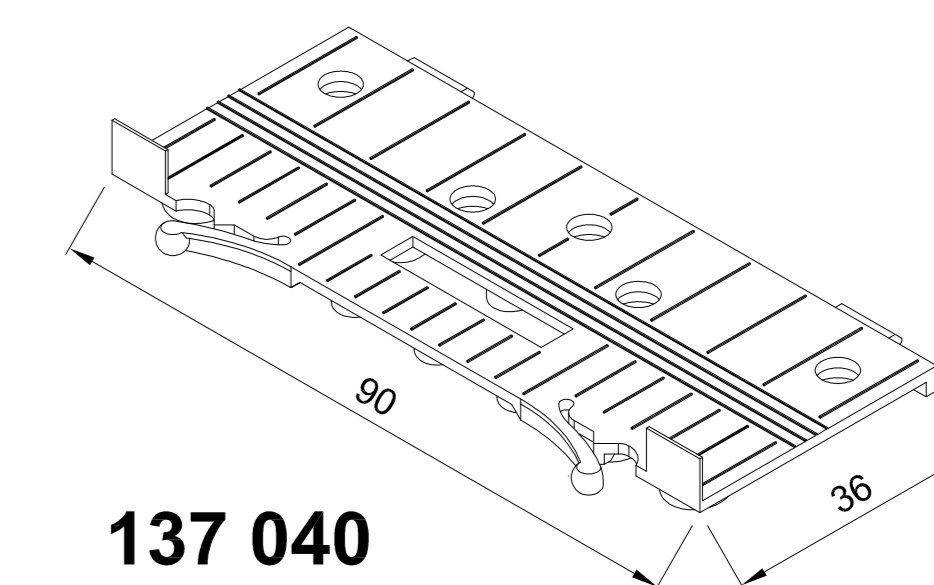
Dichtblock für 138 015



138 821

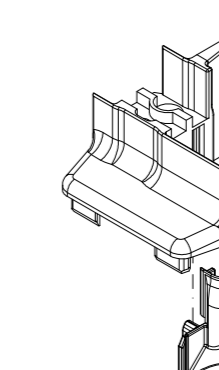
Dichtblock für 138 120

Klotzbrücke



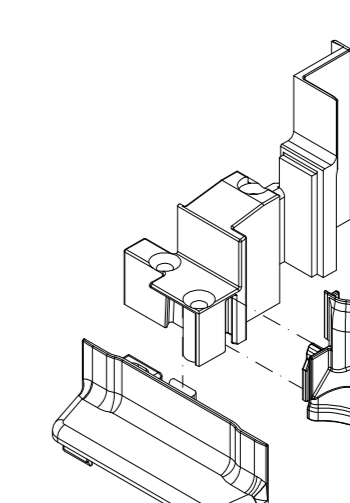
137 040

Stulpdampfen



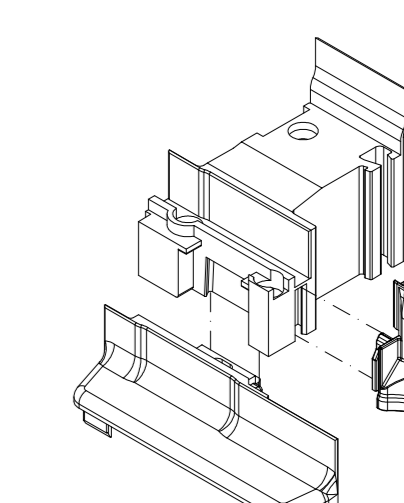
137 010

Stulpdampfen-Set für 136 010



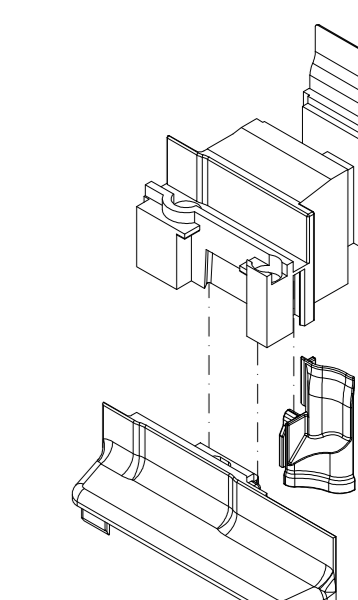
137 020

Stulpdampfen-Set zweiteilig für 136 020



137 030

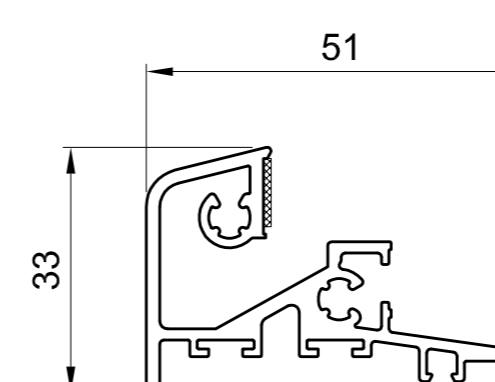
Stulpdampfen-Set zweiteilig für 136 030



137 131

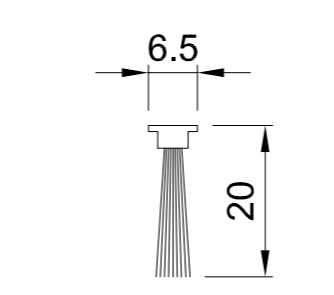
Stulpdampfen, innen für 136 031

Türschwelle



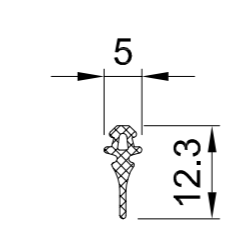
136 626

Wetterschenkel



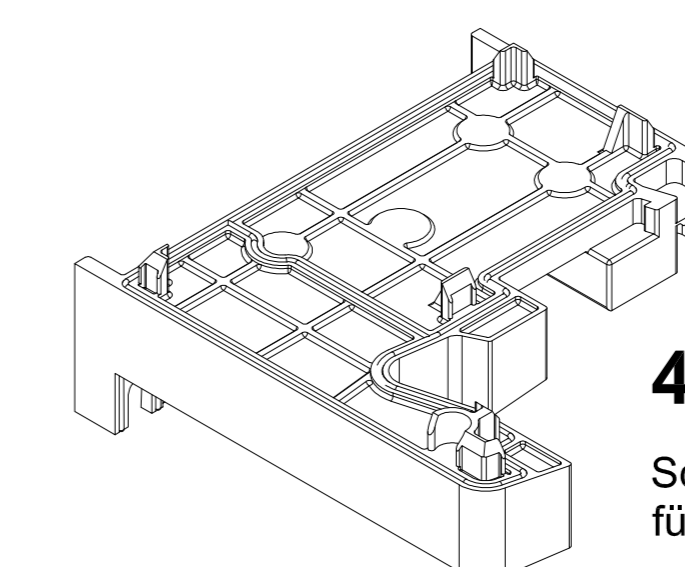
404 940

Bürstendichtung



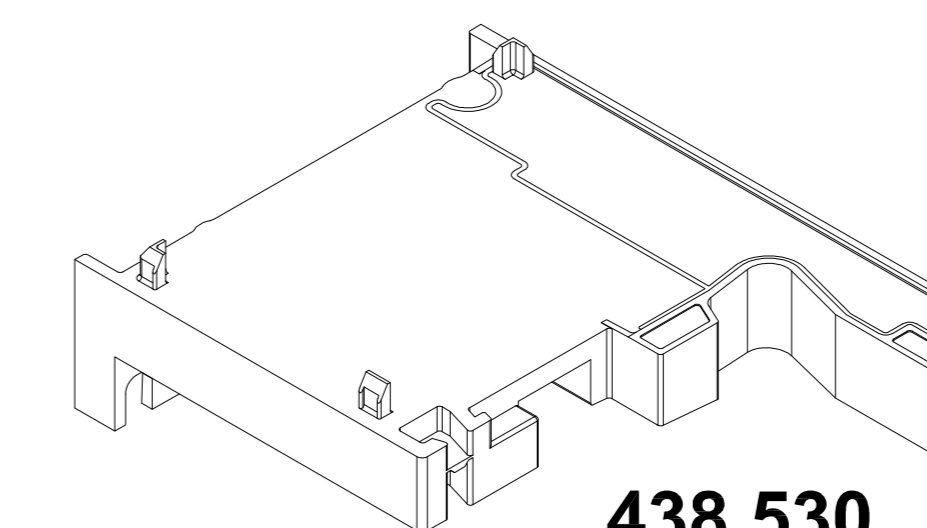
604 930

Streifendichtung



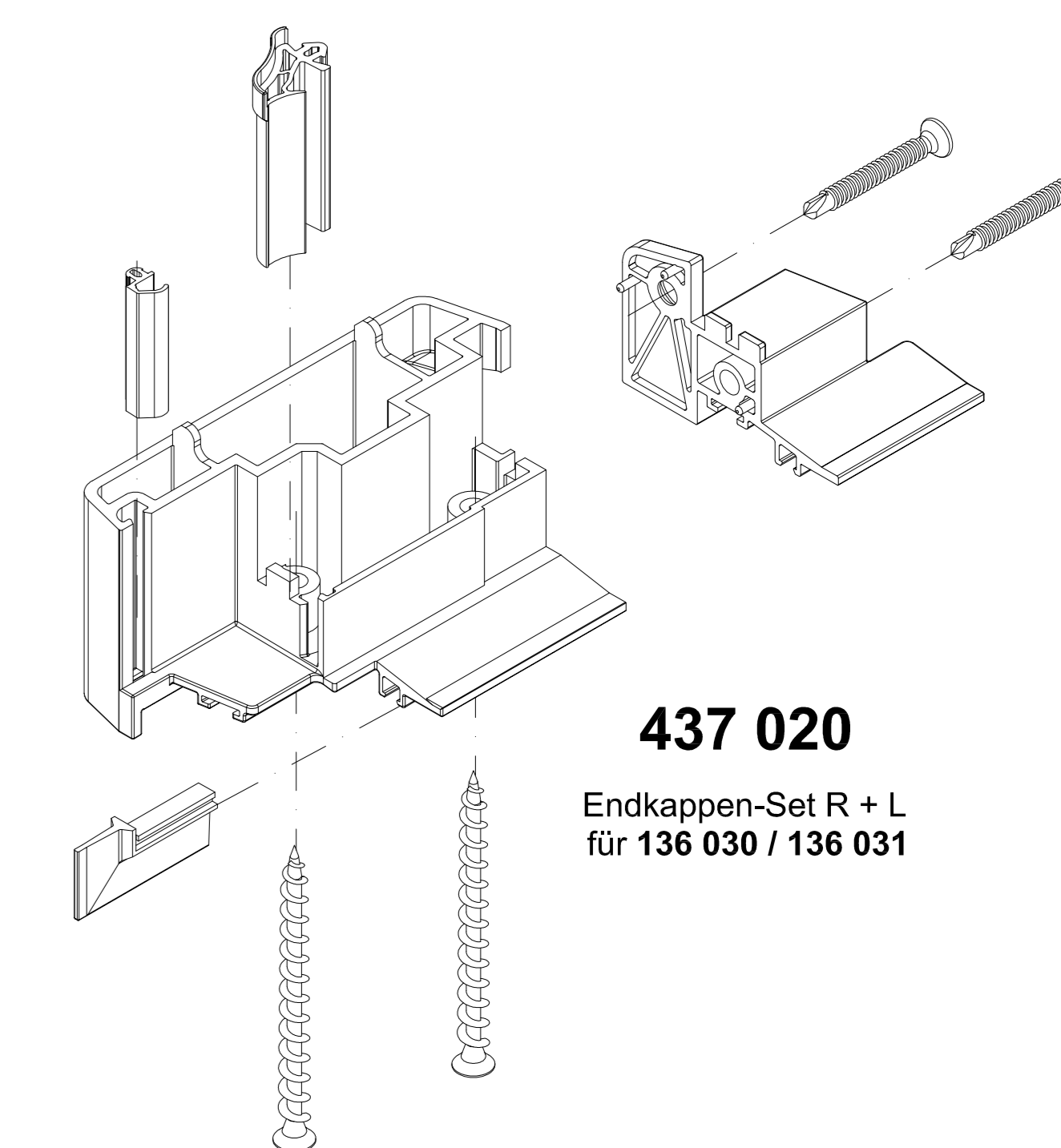
438 520

Schwellenverbinder für 130 620



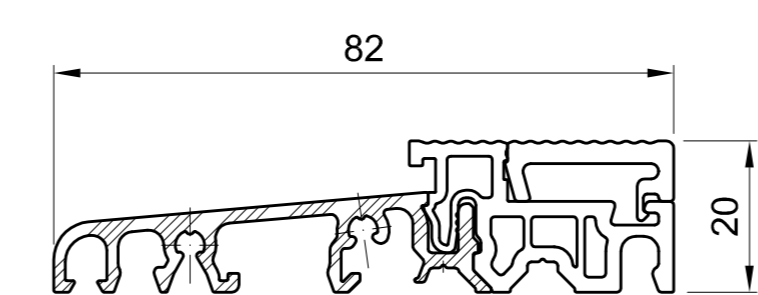
438 530

Schwellenverbinder für 130 230



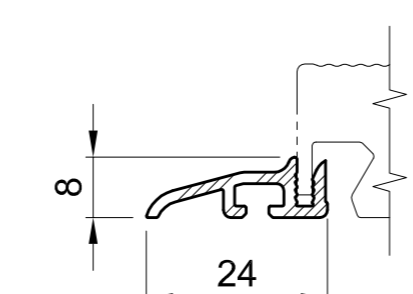
437 020

Endkappen-Set R + L für 136 030 / 136 031



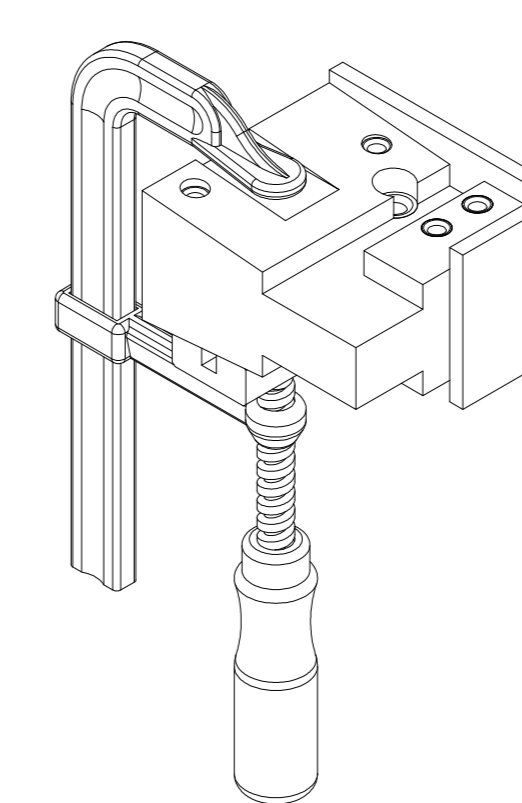
216 325

Türschwelle



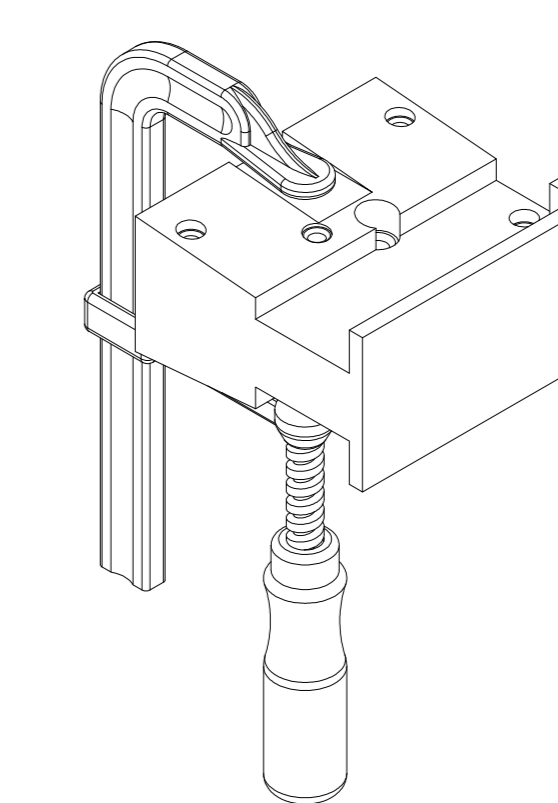
216 321

Adapterprofil für 216 325 für außenöffnend einzusetzen



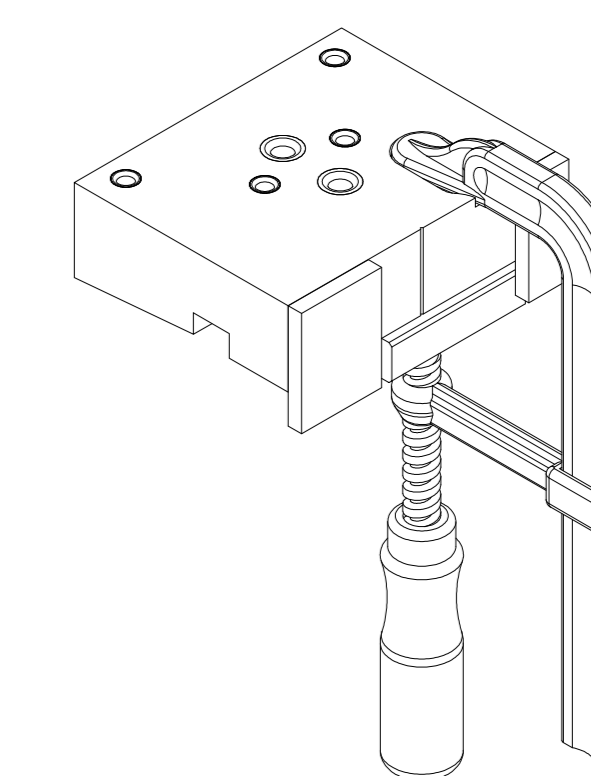
138 421

Bohrschablone für 438 520



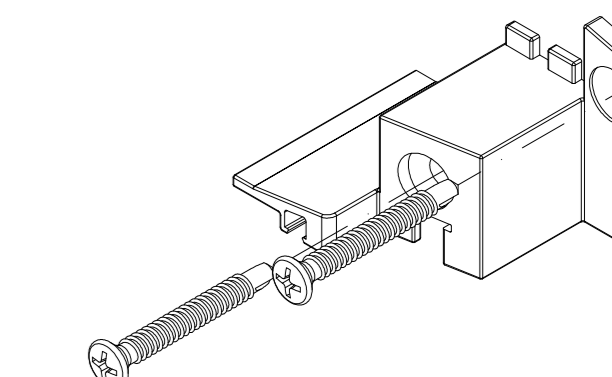
138 431

Bohrschablone für 438 530



138 426

Bohrschablone für 438 525



137 145

Endkappen-Set R + L für 136 626